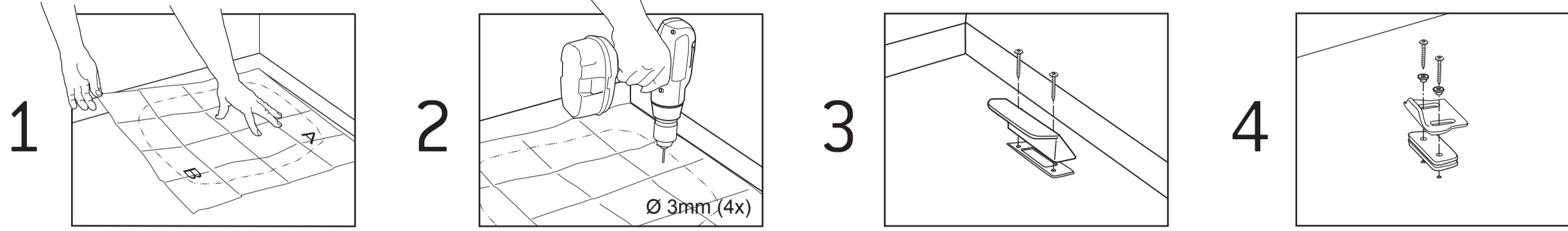


INSTALLATION INSTRUCTIONS HOLD DOWN KIT FOR PORTA POTTI

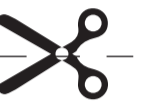
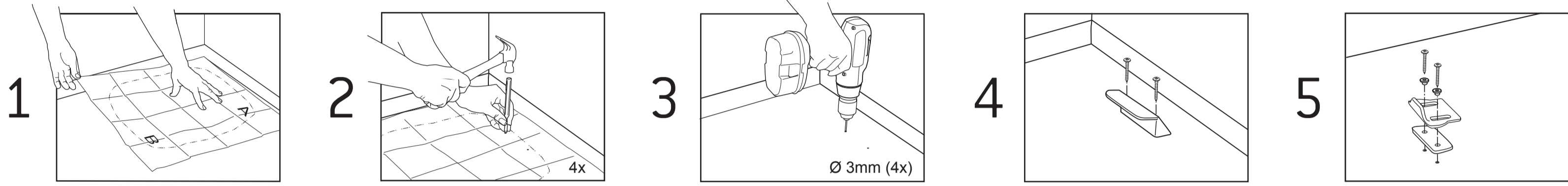
– with carpet

met vloerbedekking / avec tapis / mit Teppich / con moquette / con alfombra / com carpete / med teppe / med gulvmåtte / maton kanssa / med matta / s preprogo / с ковровым покрытием



– without carpet

zonder vloerbedekking / sans tapis / ohne Teppich / senza moquette / sin alfombra / sem carpete / uten teppe / uden gulvmåtte / ilman mattoa / utan matta / brez preproge / без коврового покрытия



PORTA POTTI 165 & 365 & 465

