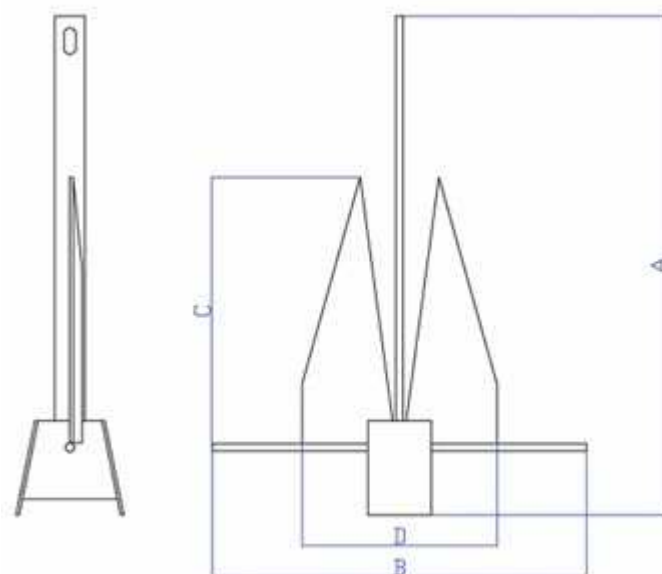




DETAIL DES ANCRES DANFORTH



Poids Kg	A (mm)	B (mm)	C (mm)	D (mm)
2.5	480	380	261	200
4.1	580	450	320	240
6.1	665	500	355	260
7.7	690	550	372	285
9.5	780	610	416	330
13	845	680	452	350
16	915	750	475	380
25	1000	780	550	460
35	1065	835	600	540
45	1100	950	700	580