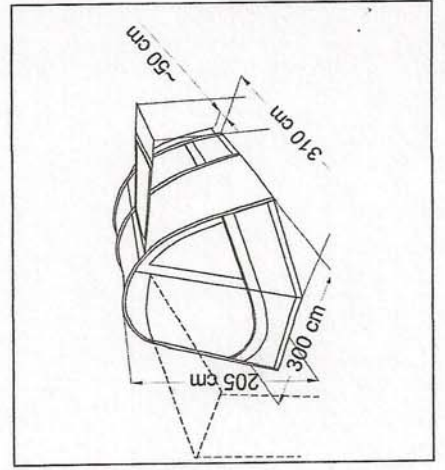
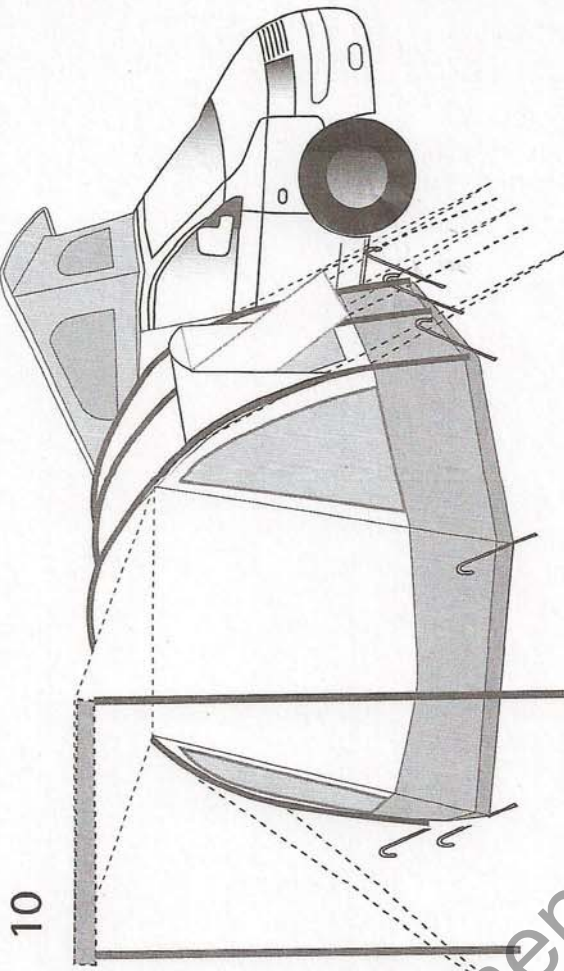


Tour Action 4



- Zelt nur bei geschlossenen Reißverschlüssen abspannen!
- Always close tent zippers before tightening the guy ropes!
- Avant de planter les piquets pour tendre et fixer la toile de tente, vérifiez que tout les fermetures éclairées soient bien fermées.
- De tent altijd met gesloten ritsluitingen spannen
- Suojethan vetokeijut aina ennen lopullista kiristämistä!
- Stäng alltid dragkejdorna innan du spänner tält tyget!

