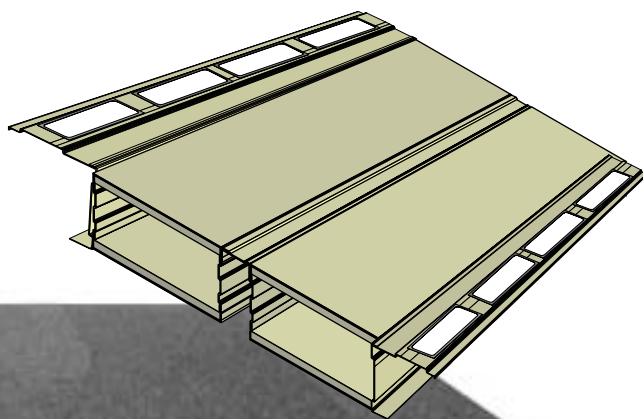


AMENAGEMENTS EN KIT

AMENAGEMENTS TYPE



BLOCS TIROIRS AVEC OPTIONS:

2 blocs tiroir de 450 x 225 sont séparés par le fileur central.
Chaque coté est équipé d'un fileur retaillable pour ajuster aux formes du véhicule.

Largeur réglable	Hauteur	Profondeur
1200 à 1450	450	450 ou 900

Composé de:
2 blocs tiroir de 225 x 225 mm
2 coffres latéraux de 450 x 225 mm
1 séparateur central

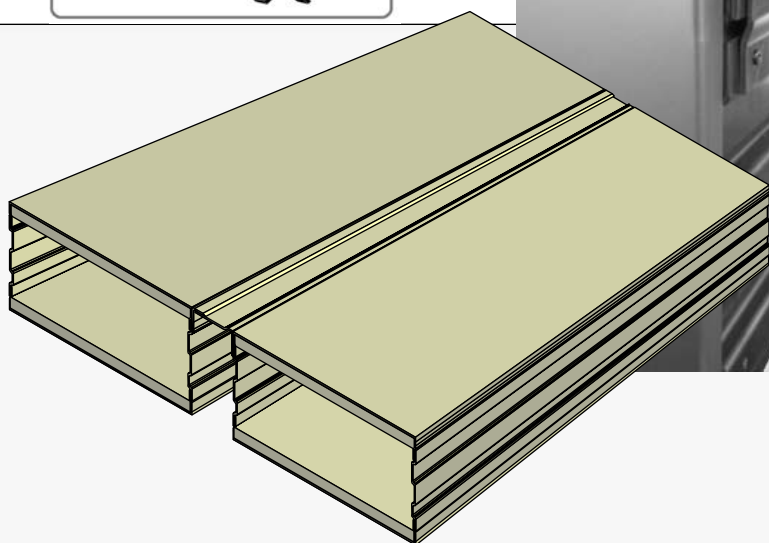
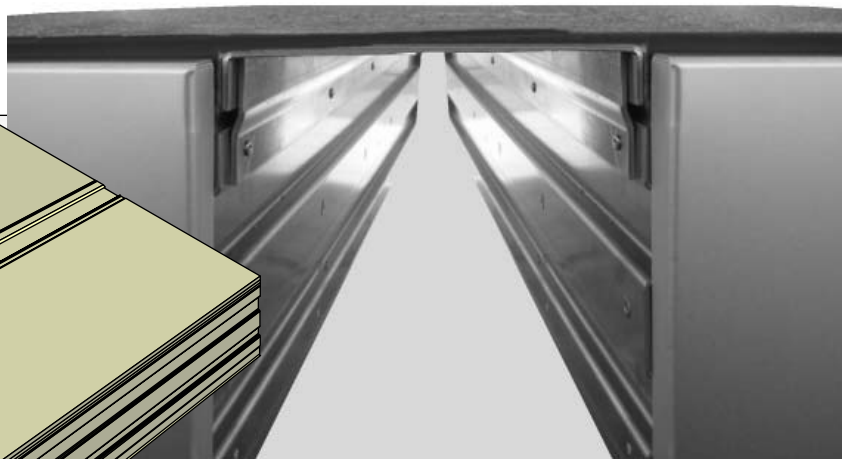
A NOTER:

Tous nos kits sont livrés complets avec:

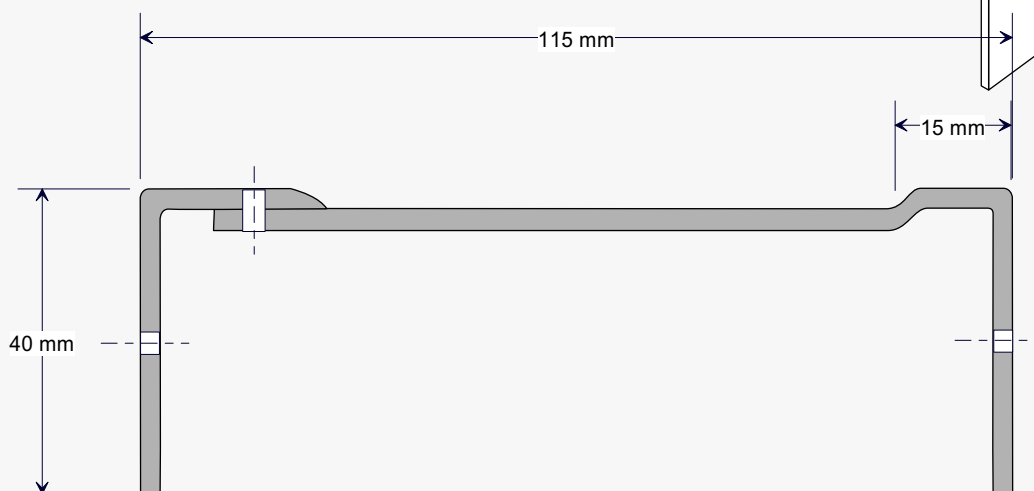
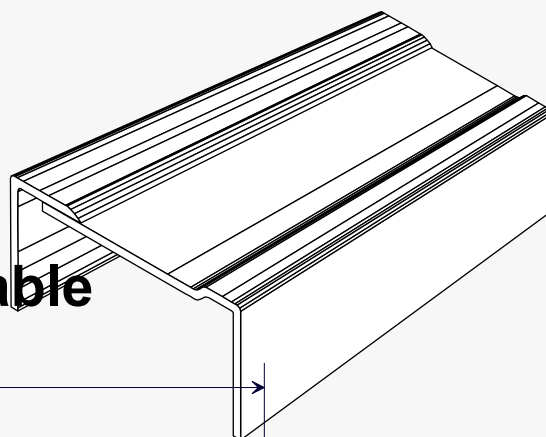
- **Bloc**
- **Fond de bloc**
- **Façades de tiroirs**
- **Verrou de fermeture**

Ces tiroirs sont assemblés popés et collés pour éviter toutes vibrations.

Les tiroirs sont montés sur coulisses en polymères pour éviter l'usure, l'encrassement et les vibrations des roulements à billes.



Séparation de blocs réglable



Double profil recoupable pour créer un espace à dimension entre 2 blocs.

Utilisable en largeur comme en hauteur.

Livré en longueurs de 450 mm, Tôle 3 mm aluminium.

AMENAGEMENTS TYPE



Livrés complets avec façades, verrou de fermeture, cloison de fond de bloc, et kit d'assemblage.

Réf. 10B10/45

Ensemble complet avec volume central

Le bandeau au centre permet d'utiliser une place de 17.5 cm entre les tiroirs pour ranger des cannes ou des mats.

Dimensions extérieures réglable (mm):	Largeur	Hauteur	Profondeur
	1080	225	450

Composé de:

- bandeau filant central avec façade amovible
- 2 blocs tiroir de 450 x 450 mm

Réf. 10B10/90

Dimensions extérieures réglable (mm):	Largeur	Hauteur	Profondeur
	1080	225	900

Réf. 20B10/45

Ensemble complet avec volume central

Le bandeau au centre permet d'utiliser une place de 17.5 cm entre les tiroirs pour ranger des cannes ou des mats.

Dimensions extérieures réglable (mm):	Largeur	Hauteur	Profondeur
	1080	225	450

Composé de:

- 2 blocs tiroir de 225 x 225 mm
- 1 bandeau filant renforcés réglables
- 1 bloc tiroir de 450 x 450 mm

Réf. 20B10/90

Dimensions extérieures réglable (mm):	Largeur	Hauteur	Profondeur
	1080	225	900

Kit fileur central complet seul

Composé de:

- 1 porte amovible 175 mm larg. équipé de serrure à came
- 2 profils aluminiums haut et bas et barettes latérales avec soyage.

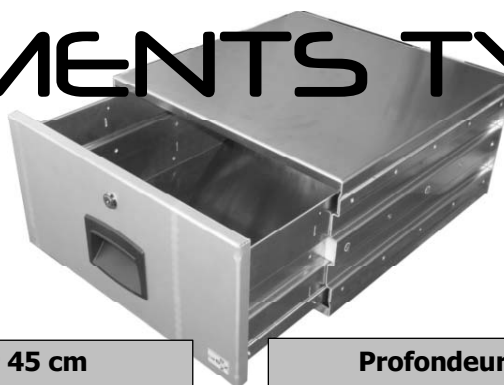
Réf. KITFC/45

Dimensions extérieures réglable (mm):	Largeur	Hauteur	Profondeur
	175	225	450

Réf. KITFC/90

Dimensions extérieures réglable (mm):	Largeur	Hauteur	Profondeur
	175	225	900

AMENAGEMENTS TYPE



	Profondeur 45 cm	Profondeur 90 cm
	Réf. 10/45 Dimensions extérieures (mm): Largeur Hauteur Profondeur 450 225 450 Composé de: ▪ 1 bloc tiroir de 450 x 225 mm	Réf. 10/90 Dimensions extérieures (mm): Largeur Hauteur Profondeur 450 225 900 Composé de: ▪ 1 bloc tiroir de 450 x 225 mm
	Réf. 20/45 Largeur Hauteur Profondeur 450 225 450 Composé de: ▪ 2 blocs tiroir de 225 x 225 mm	Réf. 20/90 Largeur Hauteur Profondeur 450 225 900 Composé de: ▪ 2 blocs tiroir de 225 x 225 mm
	Réf. 12/45 Largeur Hauteur Profondeur 450 450 450 Composé de: ▪ 1 bloc tiroir de 450 x 225 mm ▪ 2 blocs tiroir de 225 x 225 mm	Réf. 12/90 Largeur Hauteur Profondeur 450 450 900 Composé de: ▪ 1 bloc tiroir de 450 x 225 mm ▪ 2 blocs tiroir de 225 x 225 mm
	Réf. 22/45 Dimensions extérieures (mm): Largeur Hauteur Profondeur 450 450 450 Composé de: ▪ 4 blocs tiroir de 225 x 225 mm	Réf. 22/90 Dimensions extérieures (mm): Largeur Hauteur Profondeur 450 450 900 Composé de: ▪ 4 blocs tiroir de 225 x 225 mm
	Réf. 1/45 Largeur Hauteur Profondeur 450 450 450 Composé de: ▪ 1 bloc tiroir de 450 x 450 mm	Réf. 1/90 Largeur Hauteur Profondeur 450 450 900 Composé de: ▪ 1 bloc tiroir de 450 x 450 mm
	Livrés complets avec facades, verrou de fermeture, cloison de fond de bloc, et kit d'assemblage.	



AMENAGEMENTS TYPE

Livrés complets avec façades, verrou de fermeture, cloison de fond de bloc, et kit d'assemblage.



Réf. 30/45

Dimensions extérieures (mm):

Largeur	Hauteur	Profondeur
225	450	450

Composé de:

- 1 bloc tiroir de 225 x 450 mm

Réf. 30/90

Largeur	Hauteur	Profondeur
225	450	900



Réf. 34/45

Dimensions extérieures (mm):

Largeur	Hauteur	Profondeur
450	450	450

Composé de:

- 2 blocs tiroir de 225 x 225 mm
- 1 bloc tiroir de 225 x 450 mm

Réf. 34/90

Largeur	Hauteur	Profondeur
450	450	900

RANDOEQUIPEMENT SARL

1425 Ch. de Provence 06510 GATTIERES
Tél: 04 93 44 04 75 contact@randoequipement.com



AMENAGEMENTS TYPE

Livrés complets avec facades, verrou de fermeture, cloison de fond de bloc, et kit d'assemblage.



Réf. 121/45

Dimensions extérieures (mm):

Largeur	Hauteur	Profondeur
900	450	450

Composé de:

- 2 blocs tiroir de 225 x 225 mm
- 1 bloc tiroir de 450 x 225 mm
- 1 bloc tiroir de 450 x 450 mm

Réf. 121/90

Largeur	Hauteur	Profondeur
900	450	900

Possibilité de mettre un séparateur de bloc pour varier la largeur de 50 à 115 mm.



Réf. 111/45

Dimensions extérieures (mm):

Largeur	Hauteur	Profondeur
900	450	450

Composé de:

- 2 blocs tiroir de 450 x 225 mm
- 1 bloc tiroir de 450 x 450 mm

Réf. 111/90

Largeur	Hauteur	Profondeur
900	450	900

Possibilité de mettre un séparateur de bloc pour varier la largeur de 50 à 115 mm.

RANDOEQUIPEMENT SARL

1425 Ch. de Provence 06510 GATTIERES
Tél: 04 93 44 04 75 contact@randoequipement.com

Les niveaux, comme les colonnes peuvent être inversés.

AMENAGEMENTS TYPE



Possibilité de mettre un séparateur de bloc pour varier la largeur de 50 à 115 mm.

Composé de:

- 2 blocs tiroir de 450 x 225 mm

Réf. 1010/45

Tiroirs en 900

Dimensions extérieures (mm):

Largeur	Hauteur	Profondeur
900	450	450

Réf. 1010/90

Tiroirs en 900

Largeur	Hauteur	Profondeur
900	450	900



Composé de:

- 4 blocs tiroir de 225 x 225 mm
- 2 blocs tiroir de 450 x 225 mm

Les niveaux, comme les colonnes peuvent être inversés.

Réf. 1212/45

Tiroirs en 450

Dimensions extérieures (mm):

Largeur	Hauteur	Profondeur
900	9000	450

Réf. 1112/90

Tiroirs en 900

Largeur	Hauteur	Profondeur
900	900	900



Composé de:

- 2 blocs tiroir de 225 x 225 mm
- 3 blocs tiroir de 450 x 225 mm

Les niveaux, comme les colonnes peuvent être inversés.

Réf. 1211/45

Tiroirs en 450

Dimensions extérieures (mm):

Largeur	Hauteur	Profondeur
900	900	450

Réf. 1211/90

Tiroirs en 900

Largeur	Hauteur	Profondeur
900	900	900



RANDOEQUIPEMENT SARL

1425 Ch. de Provence 06510 GATTIERES

Tél: 04 93 44 04 75 contact@randoequipement.com

Livrés complets avec facades, verrou de fermeture, cloison de fond de bloc, et kit d'assemblage.